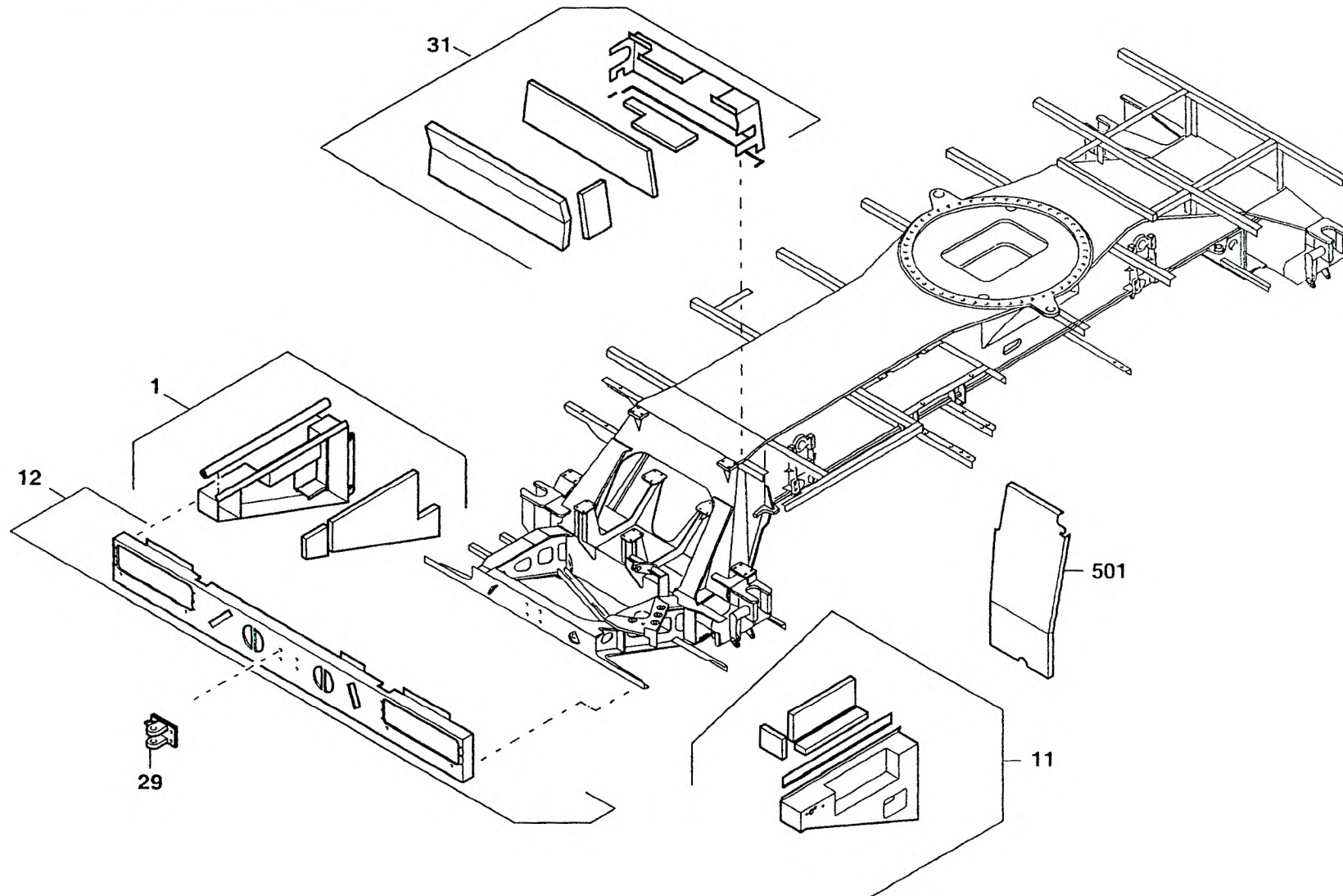


GROVE.ABDECKUNG ZUSAMMENBAU 2,75 M
COVERING ASSEMBLY 2.75 MBILDТАFЕL
PICTORIAL DISPLAY

09.02

3314551-ETL E

1/5

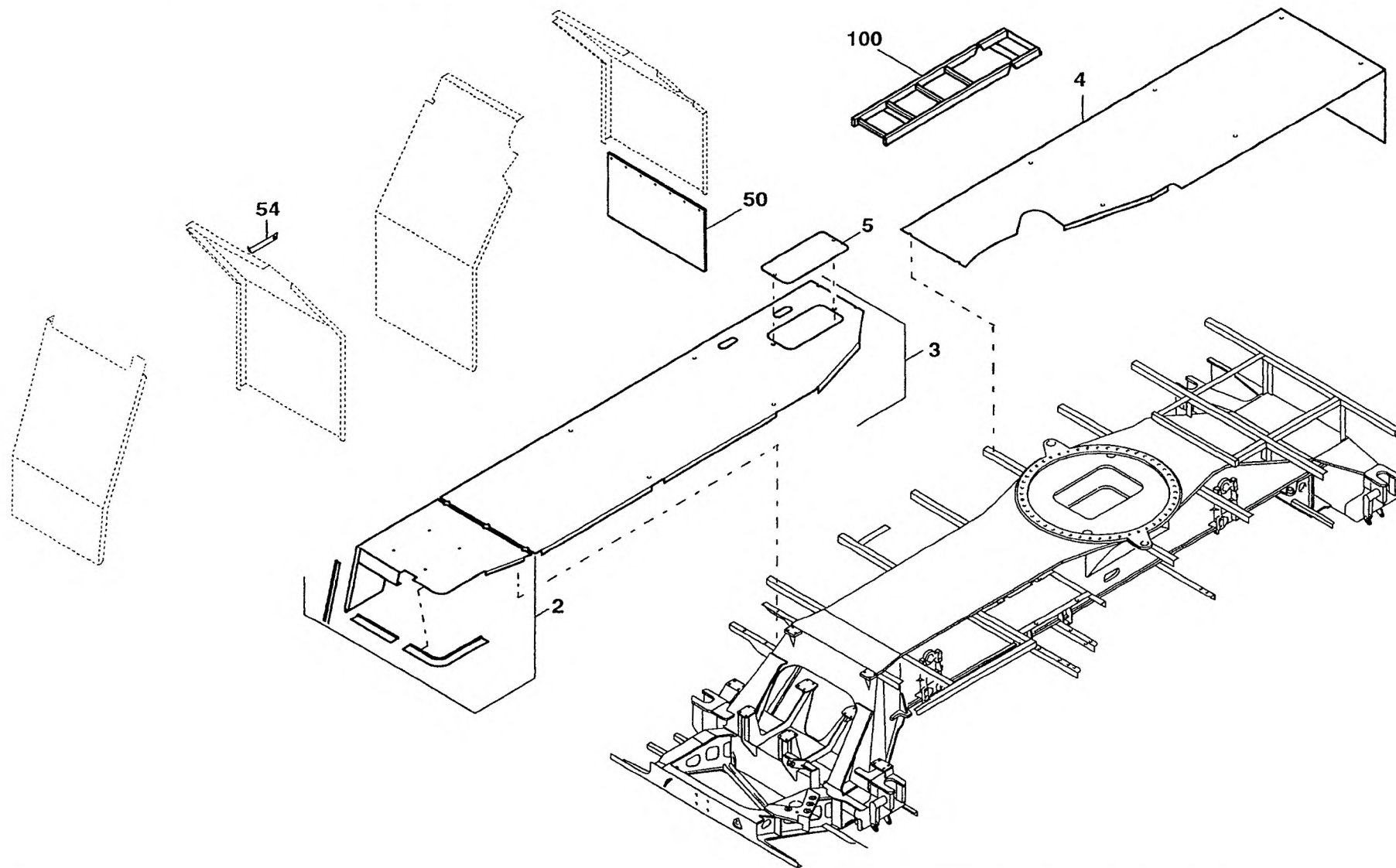
GMK 2035
BE 511
G 034

GROVEABDECKUNG ZUSAMMENBAU 2,75 M
COVERING ASSEMBLY 2.75 MBILDТАFEL
PICTORIAL DISPLAY

09.02

3314551-ETL E

2/5

GMK 2035
BE 511
G 034

GROVE.

ABDECKUNG ZUSAMMENBAU 2,75 M

COVERING ASSEMBLY 2.75 M

BILDТАFEL
PICTORIAL DISPLAY

GMK 2035

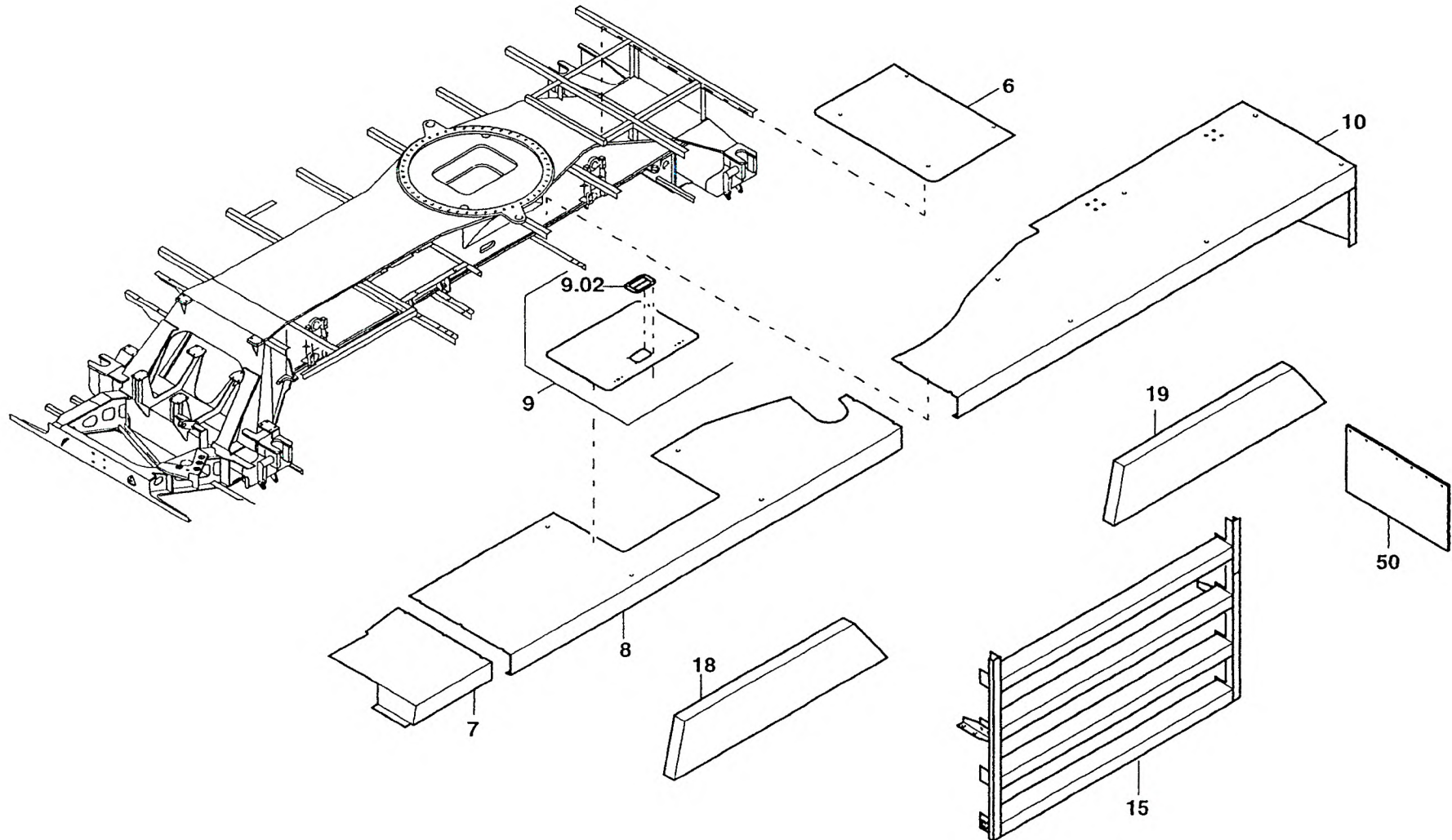
BE 511

G 034

09.02

3314551-ETL E

3/5

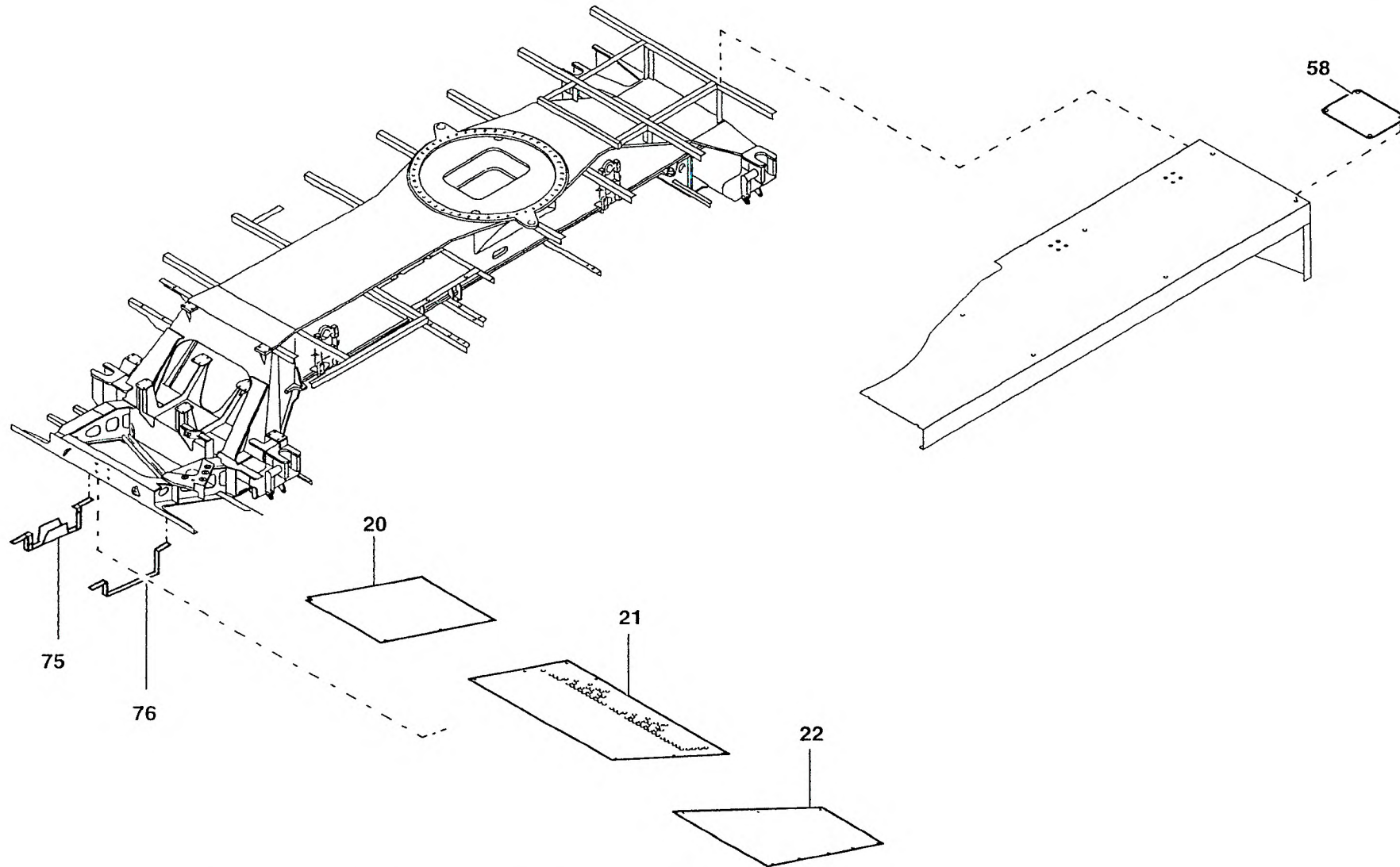


GROVE.ABDECKUNG ZUSAMMENBAU 2,75 M
COVERING ASSEMBLY 2.75 MBILDТАFEL
PICTORIAL DISPLAY

09.02

3314551-ETL E

4/5

GMK 2035
BE 511
G 034

GROVEABDECKUNG ZUSAMMENBAU 2,75 M
COVERING ASSEMBLY 2.75 MBILDТАFEL
PICTORIAL DISPLAY

09.02

3314551-ETL E

5/5

GMK 2035
BE 511
G 034